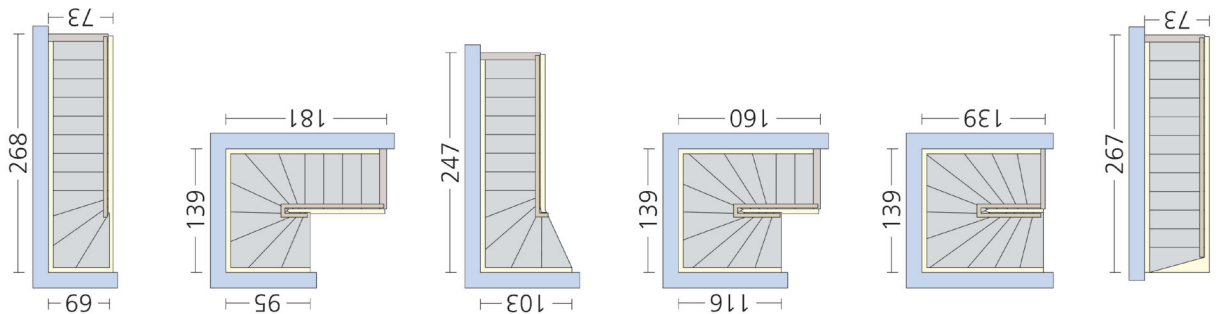


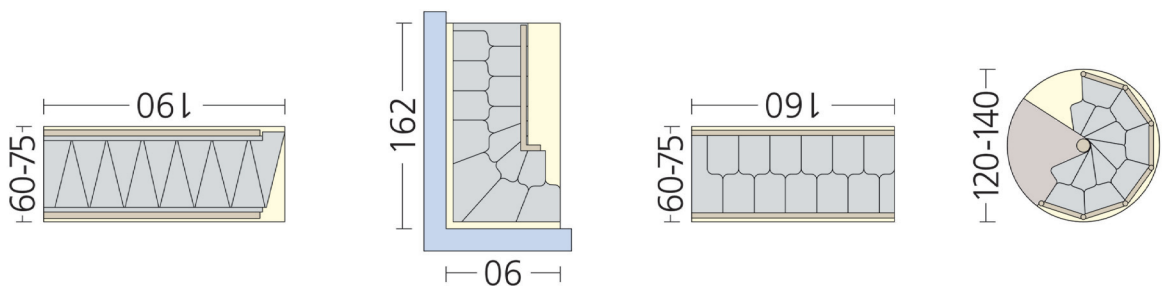
Grundrissvorschläge

Spartreppen (Beispiele)

Nutzbare Laufbreite 60 cm, 13 Steigungen zu ca. 21 cm Auftritt



Steiltreppen (Beispiele)



Achtung: Die abgebildeten Beispiele sind Problemlösungen, die nach dem Baugesetz vor allem bezüglich der nutzbaren Laufbreite, aber auch bezüglich der Maße für Steigung und Auftritt nicht für Treppen in ständig benutzten Wohnräumen vorgesehen sind. Die entsprechenden Landesbauordnungen sind zu berücksichtigen.